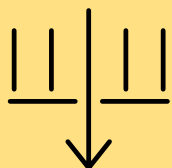




ОБЪЕМ



ПОДСВЕТКА



ФИЛЬТР



360 ГРАДУСОВ



БЕЗОПАСНОСТЬ

ВЕКТА



ЧАЙНИК  
ЭЛЕКТРИЧЕСКИЙ

**КМГ-1703**

Руководство  
по эксплуатации

## Общие положения

Правила безопасности .....	4
Чистка и уход .....	6
Утилизация чайника .....	6
Технические характеристики .....	7
Комплект поставки .....	7
Транспортировка и хранение .....	7

## Подготовка к работе

Сфера использования .....	8
Описание прибора .....	8
Подготовка к работе и эксплуатации прибора.....	9

## Управление чайником

Использование электрического чайника .....	9
---	---

## Информация

Срок службы .....	10
Гарантийные обязательства .....	10
Производитель/Завод-изготовитель	10
Импортер .....	10
Информация об изготовителе и сертификации изделия .....	10

## Уважаемый покупатель!

**Команда бренда VEKTA благодарит Вас за покупку нашего товара.**

**В данной инструкции Вы найдете всю необходимую информацию по правильной эксплуатации электрического чайника. Мы верим, что пользоваться приобретенным изделием Вы будете с удовольствием.**

**Перед началом эксплуатации прибора внимательно прочитайте данную инструкцию, в ней содержится важная информация.**

### **При эксплуатации электрического чайника необходимо соблюдать следующие правила безопасности:**

- Электрический чайник предназначен только для бытового использования.
- Не используйте чайник вне помещений.
- Не используйте чайник не по назначению.
- Не пользуйтесь чайником, если поврежден сетевой шнур, электрическая вилка, база питания или чайник.
- В случае неисправностей чайника, базы питания или повреждения сетевого шнура обращайтесь в сервисный центр.
- Электрический чайник может быть использован только при установке на базу питания, которая входит в комплект.
- База питания чайника может быть использована только по прямому назначению.
- Прежде чем подключать чайник к источнику питания, убедитесь, что напряжение, указанное на приборе (снизу чайника и на базе питания), соответствует напряжению в вашей электросети. Если это не так, не используйте чайник.
- Не допускайте, чтобы сетевой шнур касался горячих поверхностей и острых краев.
- Не устанавливайте чайник и базу питания на горячую поверхность или над открытым пламенем.
- Чайник предназначен только для нагревания воды.
- Не используйте чайник без воды.
- Запрещается наливать в чайник воду выше максимального уровня (MAX) 1,7 л. и ниже минимального уровня (MIN).
- Если в чайник налита вода выше максимального уровня, кипящая вода может выплеснуться.
- Чайник имеет защиту от включения без воды, которая защищает прибор от перегрева. Чайник автоматически выключится при отсутствии воды. Будьте внимательны: чайник должен остыть и после этого в него можно залить воду.
- Во время использования чайник должен быть расположен на сухой, твердой и ровной поверхности.
- Для защиты от пожара, поражений электрическим током или телесных повреждений не погружайте сетевой шнур, электрическую вилку, чайник или базу питания в воду или другие жидкости.
- Всегда плотно закрывайте крышку чайника перед кипячением.
- Запрещается открывать крышку во время кипячения воды в чайнике или сразу после того как чайник закипел. Будьте осторожны пар из носика чайника очень горячий.
- Всегда выливайте горячую воду из чайника медленно и осторожно, не переворачивайте чайник слишком быстро.

- Доливайте воду только когда чайник остыл, предварительно сняв его с базы питания.
- С особой осторожностью перемещайте чайник с горячей водой.
- Не дотрагивайтесь до горячих поверхностей чайника. Пользуйтесь ручкой и кнопкой.
- Следите за детьми, чтобы они не использовали электрический чайник в качестве игрушки.
- Храните чайник в недоступном для детей месте.
- Использование аксессуаров, которые не рекомендуются производителем устройства, может привести к возгоранию, поражению электрическим током или травме.
- Для отключения чайника нажмите на кнопку отключения и извлеките вилку из розетки.
- При отключении прибора от электросети не тяните за шнур, а беритесь за вилку.
- Выключайте чайник из розетки, когда он не используется и перед очисткой. Дайте прибору остыть перед тем, как надеть или снять детали и перед чисткой.
- Чайник не предназначен для использования лицами (включая детей) с пониженными физическими, сенсорными или умственными способностями или при отсутствии у них жизненного опыта или знаний, если они не находятся под присмотром или не проинструктированы об использовании прибора лицом, ответственным за их безопасность.

## ВНИМАНИЕ!



Не используйте прибор вблизи ванны, раковины или других емкостей, заполненных водой.

### Чистка и уход

- Перед чисткой прибора, отключите его от сети.
- Регулярно очищайте чайник и фильтр от накипи.
- Не мойте прибор/базу питания в воде и посудомоечной машине.
- Протрите наружную поверхность чайника и базу питания влажной тканью.
- Не используйте для чистки абразивные и сильнодействующие чистящие средства. Протрите все части сухой салфеткой.
- Очищайте чайник от накипи с помощью лимонной кислоты, уксуса или других подходящих средств для удаления накипи.
- Аккуратно без усилий снимите фильтр и промойте в чистой воде.
- Ополосните чайник внутри водой.

### Утилизация чайника электрического

**Утилизация отслужившего электрического и электронного оборудования (директива применяется в странах Евросоюза и других европейских странах, где действуют системы раздельного сбора отходов)**



Данный знак на устройстве или его упаковке обозначает, что данное устройство нельзя утилизировать вместе с прочими бытовыми отходами. Его следует сдать в соответствующий приемный пункт переработки электрического и электронного оборудования. Неправильная утилизация данного изделия может привести к потенциально негативному влиянию на окружающую среду и здоровье людей, поэтому для предотвращения подобных последствий необходимо выполнять специальные требования по утилизации этого изделия. Переработка данных материалов поможет сохранить природные ресурсы. Для получения более подробной информации о переработке этого изделия обратитесь в местные органы городского управления, службу сбора бытовых отходов или в магазин, где было приобретено изделие.

## Технические характеристики

- Модель: KMG-1703
- Номинальная потребляемая мощность: 1850-2200 Вт
- Вместимость: 1,7 л.
- Напряжение питания: 220-240 В
- Частота тока: ~50/60 Гц
- Класс защиты: I
- Габаритные размеры: 216×186×232 мм
- Длина шнура: 70-75 см
- Масса нетто: 0,98 кг
- Масса брутто: 1,3 кг

## Комплект поставки

Чайник – 1 шт.

База питания – 1 шт.

Фильтр – 1 шт.

Руководство по эксплуатации – 1 шт.

Гарантийный талон – 1 шт.

## ПРИМЕЧАНИЕ!

Производитель оставляет за собой право изменять параметры товара без уведомления, с целью улучшения. Внешний вид товара и аксессуаров на упаковке и в руководстве по эксплуатации может не совпадать с внешним видом содержимого.

## Транспортировка и хранение

- Храните сетевой шнур в отсеке для хранения, который находится в базе питания.
- Перед хранением и повторной эксплуатацией очистите и полностью просушите все части прибора.
- Храните прибор в сухом вентилируемом месте вдали от нагревательных приборов и попадания прямых солнечных лучей.
- При транспортировке и хранении запрещается подвергать прибор механическим воздействиям, которые могут привести к повреждению прибора и/или нарушению целостности упаковки.
- Необходимо беречь упаковку прибора от попадания воды и других жидкостей.

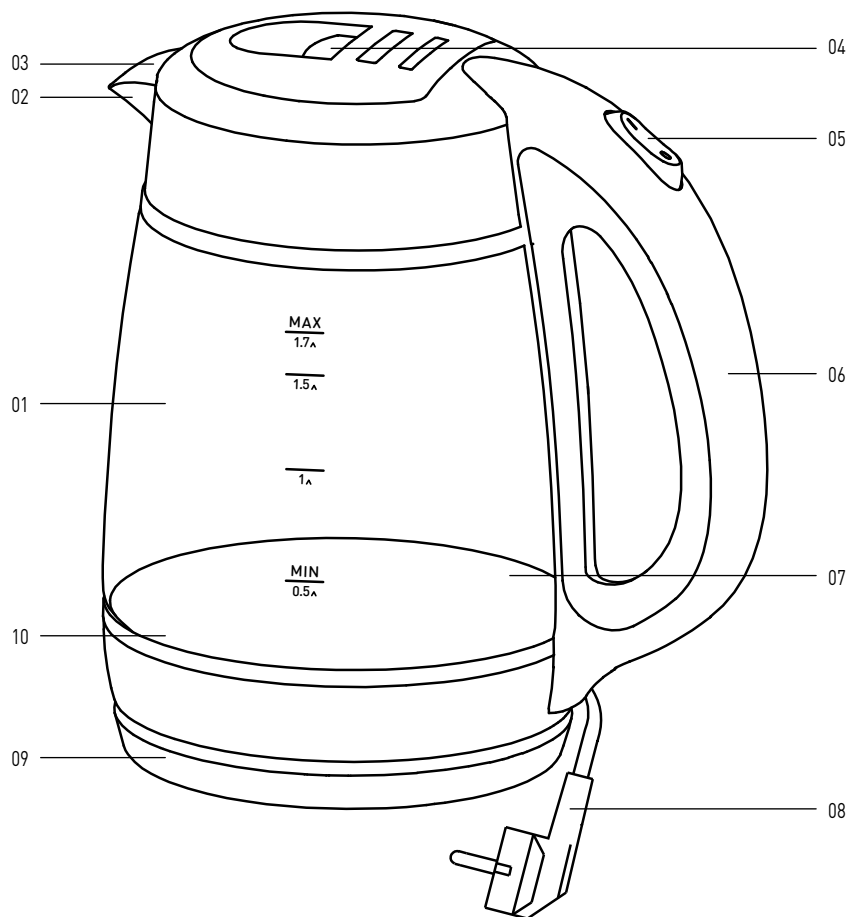
## Сфера использования

Прибор предназначен исключительно для бытового использования в соответствии с данным Руководством. Прибор не предназначен для промышленного использования.

Производитель не несет ответственности за ущерб, возникший в результате неправильного или непредусмотренного настоящим Руководством использования.

## Описание прибора

01. Корпус чайника
02. Носик
03. Фильтр
04. Крышка
05. Кнопка ВКЛ./ВЫКЛ
06. Ручка
07. Индикатор уровня воды
08. Сетевой шнур
09. База питания с отсеком для хранения шнура
10. Подсветка



## Подготовка к работе и эксплуатации прибора

- Удалите упаковочные материалы. Убедитесь в том, что чайник, база питания и сетевой шнур не повреждены.
- Перед первым использованием наполните чайник холодной водой до максимальной отметки и добавьте столовую ложку уксуса, закройте крышку чайника. Отмотайте сетевой шнур на необходимую длину, подключите вилку в розетку электросети и включите чайник. После закипания дайте чайнику остыть и слейте воду. Повторите процедуру несколько раз. Протрите чайник чистой сухой тканью.

## Использование электрического чайника

- Откройте крышку и наполните чайник водой. Также можно налить воду в чайник через носик.
- Следите, чтобы в чайник была налита вода не менее минимального и не выше максимального уровня, указанного на индикаторе уровня воды.
- Плотно закройте крышку.
- Нажмите кнопку ВКЛ./ВЫКЛ., загорится индикатор включения.
- Прибор автоматически отключится после закипания воды.
- Чайник можно выключить самостоятельно в любое время нажав кнопку ВКЛ./ВЫКЛ.
- Убедитесь, что чайник отключен перед тем как снять его с базы питания.



## Срок службы

Расчетный срок службы – 3 года.

По истечении срока службы завод-изготовитель не несет ответственности за безопасную эксплуатацию.

## Гарантийные обязательства

Гарантийное обслуживание осуществляется в течение одного года с момента продажи через розничную торговую сеть. Техническое обслуживание и ремонт в течение гарантийного срока эксплуатации осуществляют сервисные службы, адреса и телефоны которых Вы можете узнать в гарантийном талоне или на сайте WWW.MYVEKTA.RU

## Производитель/ Завод-изготовитель

Чучжоу Донлим Электрикал Эпплиансес Ко., Лтд. (Chuzhou Donlim Electrical Appliances Co., Ltd.), № 1777, Янгзи Ист Роад, Чучжоу Сити, Аньхой Провинс, Китай (No 1777 Yangzi East Road, Chuzhou City, Anhui Province, China)

## Импортер

ООО «Телестайл», Россия, 105082, г. Москва, ул. Б. Почтовая, д. 36, стр. 9, оф. 314.

## Произведено в Китае

## Товар сертифицирован



## ПРИМЕЧАНИЕ!

Дата производства изделия зашифрована в серийном номере. Серийный номер представляет собой пятнадцатизначный код, включающий числа и буквы. Символы с 4 по 7 обозначают неделю и год производства. Например, серийный номер xxx0918xxxxxxx означает, что изделие было произведено на 9 неделе 2018 года.

VEKTA 