

**В Е К Т А**

# **СТИРАЛЬНАЯ МАШИНА**

**Руководство по эксплуатации**

**Модель:**

**WM-710DWS**

Внимательно ознакомьтесь с инструкцией по эксплуатации перед началом использования данных изделий.



## Содержание

Общие рекомендации .....	3
Меры безопасности и меры предосторожности .....	4
Безопасная утилизация .....	6
Транспортировка и хранение .....	6
Комплект поставки .....	6
Общий внешний вид стиральной машины .....	7
Панель управления .....	8
Подготовка к эксплуатации .....	9
Эксплуатация .....	12
Неисправности и способы их устранения .....	20
Технические характеристики .....	22
Информация.....	23

## Уважаемый покупатель!

Благодарим Вас за приобретение стиральной машины **VEKTA**. При правильном использовании она прослужит Вам долгие годы. Продукция **VEKTA** соответствует требованиям самых высоких мировых стандартов качества, а также сочетает утонченный дизайн, функциональность и доступные цены. Техника **VEKTA** — это устройства, которые возьмут на себя часть Ваших домашних забот и будут полезными в быту.

Пожалуйста, внимательно изучите настоящую инструкцию. Она содержит важные указания по безопасности, эксплуатации изделия и уходу за ним. Позаботьтесь о сохранности настоящего Руководства по эксплуатации и, если прибор перейдет к другому хозяину, передайте её вместе с прибором.

Рисунки и иллюстрации в данной инструкции пользователя предусмотрены только в качестве справочного материала и могут отличаться от реального внешнего вида устройства или его составляющих.

Внешний вид, дизайн и технические характеристики изделия могут быть изменены без предварительного уведомления.

Пожалуйста, убедитесь, что все люди, использующие данный прибор, ознакомлены с Руководством и мерами безопасности. Производитель равно как импортёр не несут ответственности перед конечным пользователем, если он по каким-либо причинам не ознакомился с Руководством должным образом. Если по каким-либо причинам инструкция была утеряна или испорчена, что препятствует ознакомлению с Руководством, Вы всегда можете обратиться в справочную службу.

Если Вы заметили, что прибор работает неправильно, ещё раз внимательно изучите Руководство. Если же информации в Руководстве недостаточно, свяжитесь со справочной службой для получения помощи или вызова уполномоченного специалиста по вопросам гарантийного и сервисного обслуживания по федеральному номеру 8 800 77 00 775 (звонок по России бесплатный).



Следующие рекомендации по технике безопасности призваны предотвратить непредвиденные риски и ущерб, вызванные опасной либо ненадлежащей эксплуатацией изделия.

### **ОСТОРОЖНО!**

Чтобы снизить опасность пожара, удара током или получения травм, при использовании изделия необходимо принять следующие основные меры предосторожности.

### **ВНИМАНИЕ!**

До включения прибора в электрическую сеть ознакомьтесь с мерами безопасности, приведёнными в данном разделе настоящего Руководства по эксплуатации!

Изделие не предназначено для использования лицами (включая детей) с ограниченными физическими или умственными способностями, болезнями органов чувств, недостаточным опытом и знаниями.

Указанные категории должны использовать изделие исключительно после обучения и под присмотром лица, ответственного за их безопасность. Не позволяйте детям играть с изделием.

## Меры безопасности и меры предосторожности

Перед началом эксплуатации данного устройства, пожалуйста, внимательно прочтите это Руководство и сохраните для использования в будущем.

Прибор не предназначен для приведения в действие внешним таймером или отдельной системой дистанционного управления.

Этот прибор предназначен только для домашнего использования и не предназначен для коммерческого и промышленного использования.

Не касайтесь сливаемой воды, она может быть горячей.

Не устанавливайте стиральную машину в помещениях с высокой влажностью и в помещениях, где температура может опуститься ниже 0°C.

Никогда не вставляйте /извлекайте штепсельную вилку мокрыми руками. В случае повреждения кабеля питания, для его замены обратитесь в авторизованный центр или пригласите сертифицированного специалиста.

В результате стирки огнестойкость одежды может понизиться.

Никогда не стирайте в стиральной машине одежду, если до этого на неё каким-либо образом попали такие вещества как: воск, масло, краска, бензин, обезжиривающие средства, керосин и т.п. Это может привести к пожару или взрыву.

При стирке и сушке всегда руководствуйтесь рекомендациями производителя одежды.

Не захлопывайте дверцу слишком резко и не пытайтесь её открыть, применяя силу, если сработала система блокировки дверцы. Это может привести к поломке стиральной машины.

Чтобы избежать опасности поражения электричеством перед осуществлением любого ремонта или операции по уходу за стиральной машиной, извлеките штепсельную вилку из розетки.

Никогда не включайте машину, если она повреждена, неисправна, частично разобрана или её какие-либо части отсутствуют или сломаны, в том числе при повреждении кабеля питания или штепсельной вилки.

Никогда не прикасайтесь к внутренним частям машины во время работы.

Прибор не предназначен для использования лицами (включая детей) с пониженными физическими, чувственными или умственными способностями или при отсутствии у них жизненного опыта или знаний, если они не находятся под контролем или не проинструктированы об использовании прибора лицом, ответственным за их безопасность.

Дети должны находиться под контролем для предотвращения игры с прибором.

Не размещайте рядом со стиральной машиной нагревательные приборы, зажженные свечи и прочее. Это может привести к деформации или воспламенению.

Следуйте рекомендациям производителя по использованию стирального порошка, кондиционера и других моющих средств. Несоблюдение дозировки может повлиять на качество стирки или даже испортить ткань.

Используйте только моющие средства, предназначенные для стирки в автоматической стиральной машине.

Не допускайте чрезмерного нажатия на открытую дверцу машины. Это может привести к опрокидыванию стиральной машины.

## Подключение к источнику электропитания

Данные по напряжению, потребляемой мощности и требования к защите приведены на этикетке на задней стенке машины.

Электрические соединения должны выполняться квалифицированным специалистом в соответствии с инструкциями производителя и действующими стандартными правилами техники безопасности.

Устройство должно быть подключено к электрической сети с помощью розетки с заземлением в соответствии с действующими нормами.

Производитель не несёт ответственности за ущерб, причинённый имуществу, или за нанесение вреда людям или животным в результате несоблюдения указаний, приведённых выше.

Не используйте удлинители или разветвители. Убедитесь, что мощность розетки достаточно велика для работы стиральной машины во время нагрева.

Перед любым обслуживанием стиральной машины отключите её от электрической сети, вынув вилку кабеля питания из розетки. После установки доступ к сетевой вилке или к отключению от электрической сети должен быть всегда обеспечен посредством двухполюсного переключателя.

Не пользуйтесь стиральной машиной, если она была повреждена во время транспортировки. Сообщите об этом в авторизованный сервисный центр.

Замена кабеля питания должна выполняться только квалифицированным специалистом авторизованного сервисного центра.

Устройство должно использоваться только в домашнем хозяйстве для предусмотренной области применения.



## Перевозка стиральной машины

Для безопасной и удобной транспортировки устройства сохраните его оригинальную упаковку. Правила перевозки машины отражены на ее упаковке.

## Перемещение стиральной машины

- Перед перемещением устройства отсоедините от него все шланги и кабель питания;
- для переноски стиральной машины требуются два или три человека;
- при перевозке берегите устройство от ударов и сильной вибрации;
- если необходимо доставить устройство в ремонтную мастерскую или перевезти в другое место, упакуйте его в картонную коробку и упаковочный материал, в которых оно поставлялось изначально.

## Безопасная утилизация



Символ зачеркнутой мусорной корзины говорит о том, что после завершения срока эксплуатации данное изделие нельзя выбрасывать вместе с обычным хозяйственным мусором.

Перед утилизацией машину нужно отключить от розетки. Обрежьте кабель сразу за машиной, чтобы предотвратить ее дальнейшее использование.

Утилизируйте упаковочные материалы (например, пластиковые пакеты и пенопласт) в местах, недоступных для детей. Упаковочные материалы могут стать причиной удушья.

Перед утилизацией этой машины снимите дверцу, чтобы дети или небольшие животные не оказались заперты внутри.

Утилизация прибора производится в соответствии с нормами и правилами, принятыми местной администрацией.

Старые электрические изделия могут содержать опасные вещества, поэтому правильная утилизация старого оборудования поможет предотвратить возможные негативные последствия для окружающей среды и здоровья человека.

Старое оборудование может содержать детали, которые могут быть повторно использованы для ремонта других изделий, а также другие ценные материалы, которые можно переработать, чтобы сохранить ограниченные ресурсы.

Вы можете отнести свой прибор в магазин, где он был приобретён, либо связаться с органами местного самоуправления для получения подробных сведений о ближайшем пункте приёма отходов электрического и электронного оборудования (WEEE). Обратитесь в администрацию города или службу, занимающуюся утилизацией.

## Транспортировка и хранение

• Транспортировать машину допускается всеми видами крытого транспорта, надёжно закрепив ее в вертикальном положении.

• До начала работ, связанных с транспортировкой, необходимо отключить стиральную машину от электросети.

• Перед транспортировкой машины необходимо установить блокировочные болты и приспособления, предохраняющие машину во время транспортировки.

• При транспортировке и перемещении дверца машины должна быть плотно закрыта.

**Допускается транспортировать стиральную машину только в вертикальном положении!**

**Не допускается транспортировка машины без установленных транспортировочных болтов! Установка транспортировочных болтов должна производиться только квалифицированным персоналом!**

• Упакованную стиральную машину необходимо хранить в закрытых помещениях с естественной вентиляцией при относительной влажности не более 80%.

• Если машина не используется длительное время или хранится в неотапливаемом помещении, необходимо полностью удалить из машины воду, при сливе воды необходимо наклонить машину вперед.

## Комплект поставки

Стиральная машина - 1 шт.

Руководство пользователя по эксплуатации - 1 шт.

Гарантийный талон - 1 шт.

Заливной шланг подачи холодной воды (а) - 1 шт.

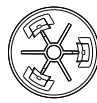
Транспортировочные заглушки (б) - 4 шт.

Кронштейн для шланга (в) - 1 шт.

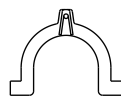
Индивидуальная упаковочная тара - 1 шт.



а.



б.



в.

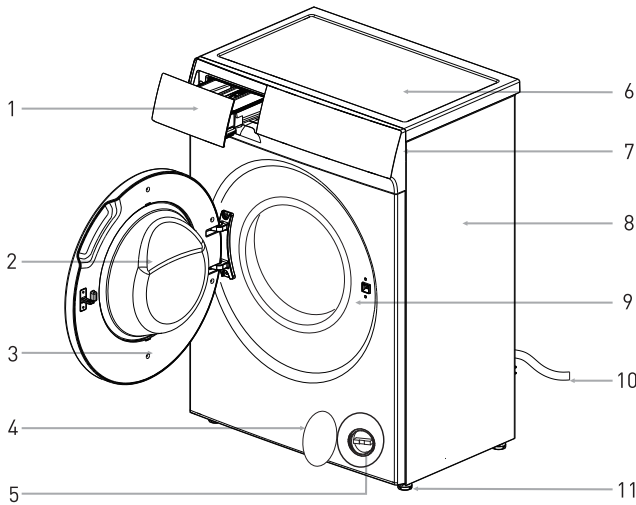


## Общий внешний вид стиральной машины

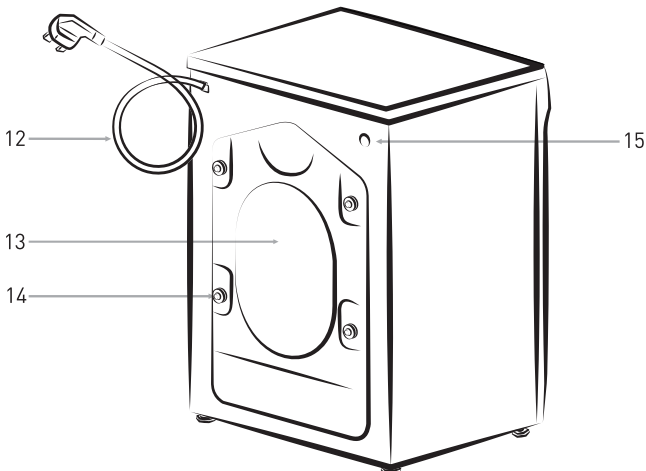


### ПРИМЕЧАНИЯ:

- Схематическое изображение приведено для справки.
- Фактическое изображение устройства может отличаться от представленного в настоящем Руководстве.

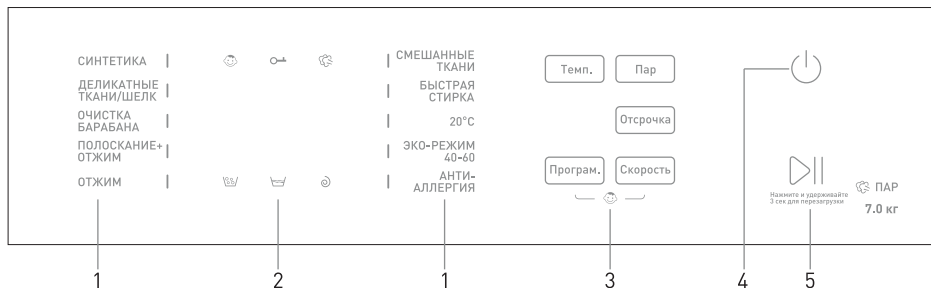


1. Отсек для моющих средств.
2. Дверное стекло.
3. Дверца.
4. Крышка сливного отсека.
5. Сливной фильтр.
6. Верхняя панель.
7. Панель управления.
8. Корпус.
9. Прокладка двери.
10. Сливной шланг.
11. Регулируемые ножки.



12. Кабель питания.
13. Задняя панель.
14. Транспортировочные болты.
15. Клапан пуска воды.

## Панель управления



1. Индикаторы программ.
2. Дисплей.
3. Кнопки «Температура», «Пар», «Отсрочка», «Программа», «Скорость».
4. Кнопка «Вкл./Выкл.».
5. Кнопка «Старт/Пауза».

### Значение индикаторов

	<p>Индикатор числовых значений:</p> <ul style="list-style-type: none"> <li>• продолжительности программы;</li> <li>• скорости;</li> <li>• температуры;</li> <li>• количества полосканий;</li> <li>• времени отсрочки;</li> <li>• кодов ошибок</li> </ul>
	Пар
	Блокировка дверцы
	Блокировка от детей
	Стирка
	Полоскание
	Отжим

**Кнопка «Отсрочка»**  
Нажимайте на эту кнопку для выбора времени отсрочки стирки.

**Кнопка «Программа»**  
Нажимайте на эту кнопку для выбора программы.

Блокировка от детей (кнопки «Программа» + «Скорость»)

1. Запустите программу стирки и одновременно зажмите и удерживайте кнопки «Программа» и «Скорость» в течение нескольких секунд, пока не загорится индикатор .
2. Для снятия блокировки повторите операцию. В режиме блокировки от детей работает только кнопка «Вкл./Выкл.».

### Описание кнопок

**Кнопка «Вкл./Выкл.»**

- Нажмите кнопку «Вкл./Выкл.» для включения устройства.
- Нажмите кнопку ещё раз для выключения устройства.

**Кнопка «Старт/Пауза»**

- Выберите программу и нажмите на эту кнопку для запуска процесса стирки.
- Во время выполнения программы стирки нажмите на эту кнопку, чтобы поставить процесс на паузу.
- Нажмите ещё раз, чтобы продолжить выполнение программы.
- Для дозагрузки белья нажмите и удерживайте в течение 3 секунд, машина начнет сливать лишнюю воду. Дозагрузка недоступна, если температура в барабане слишком высокая.

**Кнопка «Скорость»**

Нажимайте на эту кнопку для выбора подходящей скорости отжима.

**Кнопка «Температура»**

Нажимайте на эту кнопку для выбора оптимальной температуры воды.

**Кнопка «Пар»**

После выбора основной программы нажмите эту кнопку, чтобы активировать функцию «Пар». На дисплее загорится соответствующий световой индикатор. В барабан подаётся горячий воздух, который смягчает ткань и избавляется от бактерий. Обрабатывать паром можно только одежду с значком на лейбле.



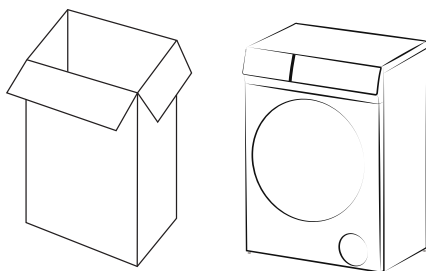
## Подготовка к эксплуатации

### Распаковка и осмотр



#### ВНИМАНИЕ!

Два или более человек необходимы для удаления упаковки.



Снимите картонную коробку с машины и удалите упаковочные материалы.

Извлеките заливной шланг из барабана машины.

При распаковке стиральной машины проверьте отсутствие повреждений в процессе транспортировки. Убедитесь также в наличии всех деталей в пакете с принадлежностями.

Наличие капель воды на упаковочных материалах или дверце устройства – это абсолютно нормальное явление, так как все устройства проходят испытания на заводе-изготовителе.

При наличии любых повреждений стиральной машины в результате транспортировки или отсутствии каких-либо принадлежностей, незамедлительно обратитесь в авторизованный сервисный центр.

**Внимание!** Храните упаковочные материалы (пластиковые пакеты, детали из полистирола и т. д.) в недоступном для детей и животных месте, так как они являются потенциально опасными. Утилизируйте упаковочные материалы согласно действующему законодательству. Не выбрасывайте упаковочные материалы совместно с прочими стандартными бытовыми отходами.

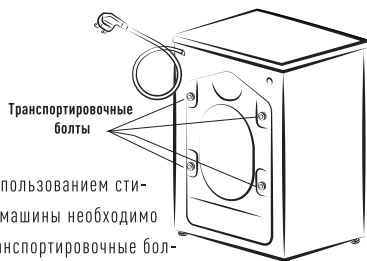
### Удаление транспортировочных болтов



#### ВНИМАНИЕ!

Не извлечённые транспортировочные болты могут повредить устройство.

Стиральная машина оснащена транспортировочными болтами во избежание любого возможного повреждения внутренних частей во время транспортировки.



Перед использованием стиральной машины необходимо снять транспортировочные болты. Для этого выполните следующие действия:

1. Открутите транспортировочные болты, расположенные с задней стороны устройства с помощью гаечного ключа и извлеките их из корпуса устройства.
2. Закройте отверстия транспортировочными заглушками, входящими в комплект поставки.

#### Внимание!

- Обязательно устанавливайте транспортировочные болты перед перемещением стиральной машины.
  - Перед перемещением стиральной машины слейте воду, скапливающуюся в процессе работы в шлангах и фильтрах.
  - Перемещайте стиральную машину аккуратно. Дверца стиральной машины при транспортировке или перемещениях должна быть закрыта.
  - Не выбрасывайте транспортировочные болты, сохраняйте их для возможного использования в будущем.
- Повторная установка транспортировочных болтов должна производиться только квалифицированным специалистом.



## ВАЖНО!

Сохраните транспортировочные болты для будущей транспортировки устройства и в этом случае установите транспортировочные болты, продельвая процедуру в обратном порядке.

### Установка



## ВНИМАНИЕ!

Не размещайте изделие на полу, не обладающем достаточной прочностью, чтобы выдержать нагрузку. Не устанавливайте изделие в местах, где есть риск замерзания.

Не перемещайте прибор, поднимая его за рабочую поверхность.

Подготовка места и внутренней электропроводки, водопровода и отвода отработанных вод на месте установки является ответственностью покупателя. Убедитесь, что установка и электрические соединения изделия выполняются компетентными уполномоченными лицами.

Убедитесь, что заливной шланг подачи воды и сливной шланг, а также кабель питания не согнуты, не защемлены или не раздавлены во время перемещения прибора на свое место после установки или очистки.

Прибор должен быть установлен на твердой и ровной поверхности пола (при необходимости используйте спиртовой уровень).

Если прибор необходимо установить на деревянном полу, распределите вес, поместив его на фанерный лист размером 60x60 см, толщиной не менее 3 см и прикрепите его к полу. Если пол неровный, отрегулируйте 4 регулируемые ножки по мере необходимости; не помещайте деревянные бруски и тому подобное под ножки.

Никогда не устанавливайте прибор на ковровое покрытие.

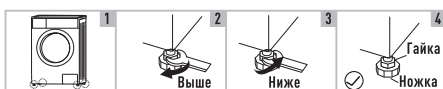
Не прислоняйте прибор к мебели, сохраняйте дистанцию между ними.

Не размещайте изделие на какой-либо платформе.

Производитель не несёт ответственности за ущерб, который может возникнуть в результате действий, выполняемых неуполномоченными лицами.

### Регулировка высоты ножек

**Внимание!** Стопорные гайки всех четырех ножек должны быть плотно прикручены к корпусу устройства.



1. Убедитесь, что ножки плотно прикручены к корпусу стиральной машины.

Если нет, ослабьте гайки, откручивая их по направлению против часовой стрелки.

2. Поворачивайте ножки до полного контакта с полом.

3. Отрегулируйте ножки и зафиксируйте их гаечным ключом. Убедитесь, что стиральная машина стоит в устойчивом положении.

### Подключение водоснабжения



## ВНИМАНИЕ!

Подсоедините заливной шланг подачи воды в соответствии с правилами местной водопроводной компании.

### Внимание!

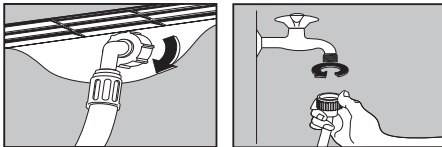
- Подключение устройства к водоснабжению должно осуществляться только квалифицированным специалистом.
- Не перегибайте, не сжимайте и не модифицируйте заливной шланг.

Водопроводный кран: 3/4" резьбовой соединитель шланга.

Убедитесь, что давление воды в водопроводной сети находится в пределах 0,02-0,8 МПа (это значит, что из полностью открытого крана за одну минуту должно вытекать минимум 2 литра воды). Если давление выше указанного значения, то следует установить редуктор давления воды.

Используйте только новый заливной шланг подачи воды для подключения стиральной машины к водоснабжению. Использованные шланги нельзя использовать повторно. Они должны быть утилизированы.

Перед подключением машины к новым трубам (или в случае, если подача воды была перекрыта в течение нескольких часов) слейте достаточное количество воды, чтобы избавиться от накопившихся в трубах загрязнений.



1. Подсоедините шланг к устройству.
2. Другой конец шланга подключите к крану.



## ВНИМАНИЕ!

- шланг не должен перегибаться;
- запрещается подключать прибор к смесителю водонагревателя;
- проверьте герметичность соединений, полностью открыв кран;
- регулярно проверяйте заливной шланг подачи воды на предмет хрупкости и трещин и при необходимости заменяйте его;
- стиральная машина может быть подключена без обратного клапана.

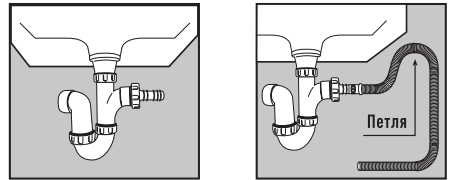
Не удлиняйте шланг подачи воды.

Если источник воды находится далеко от стиральной машины, купите более длинный шланг.

**Примечание:** Если поступающая вода имеет большое количество примесей (песок, глина, ржавчина и так далее), рекомендуется использование специальных фильтров для очистки воды. Использование сильно загрязнённой воды приводит к более быстрому износу внутренних компонентов устройства, а также влияет на качество стирки.

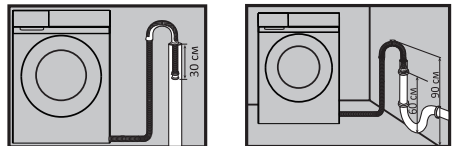
Для выбора подходящего фильтра обратитесь в специализированный магазин.

### Подключение сливного шланга к раковине



1. Перед началом использования снимите все заглушки со сливного крана.
2. Вставьте сливной шланг в отверстие сливного крана и при необходимости закрепите соединение. Убедитесь, что шланг образует петлю: это необходимо для того, чтобы сливные отходы из раковины не попадали в стиральную машинку.

### Подсоединение сливного шланга к канализации



1. Образуйте крюк на конце сливного шланга с помощью входящего в комплект кронштейна для шланга.
2. Подсоедините наливной шланг к сливной трубе, диаметр которой должен быть приблизительно 30 мм.
3. Во время слива воды убедитесь, что расстояние от трубы до пола не более 90 см и не менее 60 см.

**ВНИМАНИЕ!**

Если стиральная машина подключена к общей сети канализации, убедитесь, что общая сеть канализации оснащена вентиляционной системой, чтобы избежать одновременной подачи и слива воды (сифонный эффект).

Убедитесь, что сливной шланг не перегибается.

Закрепите сливной шланг так, чтобы он не мог упасть. После фазы стирки стиральная машина будет сливать горячую воду.

Раковины небольшого объёма для этого не пригодны. Для удлинения используйте шланг того же типа и зафиксируйте соединения с помощью фиксаторов.

Надёжно зафиксируйте сливной шланг, чтобы предотвратить ожоги во время слива воды стиральной машиной.

**Подключение к электросети**

Машину необходимо подключить к электросети переменного тока с частотой 50 Гц и номинальным напряжением 220 В (машина может нормально функционировать при напряжении в сети от 220 до 240 В). Подключение машины к сети, не соответствующей указанным параметрам, может привести к выходу ее из строя.

Машину необходимо подключить к электросети через отдельную розетку класса «I» с заземляющим проводом.

Кабель электропитания должен быть рассчитан на рабочий ток не менее 16А и иметь сечение не менее 1,5 мм<sup>2</sup>.

Фазный провод электропитания должен быть подключен через автоматическое защитное устройство, рассчитанное на ток срабатывания 16 А, с временем срабатывания не более 0,1 с и током отсечки не более 30 мА.

В случае, если розетка и кабель электропитания не соответствуют указанным требованиям или розетка удалена от места установки машины, необходимо обратиться к квалифицированному специалисту для доработки электросети.

**Перед первым циклом стирки**

Для удаления воды, оставшейся в стиральной машине после проведения производителем испытаний, мы рекомендуем Вам выполнить короткий цикл стирки без белья, выполнив следующие действия.

1. Откройте кран подачи воды.
2. Убедитесь, что барабан пуст.
3. Закройте дверцу.
4. Нажмите кнопку «**Старт/Пауза**» и выберите программу стирки «**20 °C**».
5. Нажмите кнопку «**Вкл./Выкл.**».

**Подготовка к стирке****Сортировка белья для стирки**

*По типу ткани / символу на этикетке с инструкцией по уходу:*

Хлопок, смешанные волокна, не требующие особого ухода / синтетика, шерсть, предметы для ручной стирки.

**По цвету:**

Отделите цветные изделия от белых. Стирайте новые цветные изделия отдельно.

**По загрузке:**

Стирайте вещи разных размеров вместе, чтобы улучшить их распределение в барабане и повысить эффективность стирки.

**По деликатности:**

Стирайте мелкие предметы (например, нейлоновые чулки, ремни и т. д.) и изделия с крючками (например, бюстгалтеры) в тканевом мешке или наволочке с застежкой-молнией. Всегда снимайте кольца для штор или стирайте шторы с кольцами внутри хлопкового мешка.

## Подготовка белья к стирке

### *Выньте всё из всех карманов*

Монеты, булавки и т. д. могут повредить Ваши вещи, а также барабан и бак стиральной машины.

### *Застёжки*

Застегните молнии, пуговицы или крючки; свободные ремни или ленты должны быть связаны вместе.

### *Удаление пятен*

Пятна крови, молока, яиц и т.п. удаляются, как правило, под воздействием ферментов на соответствующем этапе программы стирки. Для удаления пятен от красного вина, кофе, чая, травы, фруктов и т. д. добавьте пятновыводитель в отсек для моющих средств основной стирки. При необходимости предварительно обработайте сильно загрязнённые участки пятновыводителем.

### *Окраска*

Используйте только те красители, которые подходят для стиральных машин. Следуйте инструкциям производителя. Пластиковые и резиновые детали стиральной машины могут быть окрашены красителями.

### *Одежда, не предназначенная для машинной стирки*

- Галстуки могут сесть в результате машинной стирки.
- Одежда со складками и тиснениями, которые могут быть деформированы в процессе машинной стирки.
- Одежда, полностью или частично сделанная из меха.
- Одежда с украшениями.
- Избегайте стирки изделий, на которых не сохранились требования производителя к условиям стирки.
- Ни в коем случае не стирайте одежду, запачканную в бензине, керосине, дизельном топливе, краске, растворителе и спиртах.
- В стиральной машине нельзя стирать вещи из водонепроницаемых материалов. В противном случае возможно переполнение машины водой и выплескивание воды или чрезмерная вибрация при полоскании и сушке, что может повредить вещи (такие, как лыжные костюмы, плащи-дождевики, зонтики, автомобильные чехлы, спальные мешки).

При сливе вода, скапливающаяся в водонепроницаемых изделиях, не может быть слита полностью и собирается в одном месте, что вызывает сильное разбалансирование стиральной машины и ее вибрацию или смещение.

**Вещи, которые легко могут сваляться**, следует выворачивать наизнанку перед стиркой. Такие вещи лучше стирать отдельно, так как они могут испортить другие вещи и испортиться сами.

По той же причине предпочтительно стирать отдельно черные и цветные хлопковые вещи.

**Детские вещи** должны стираться отдельно. При совместной стирке с вещами для взрослых на них могут попасть вредные для детей микроорганизмы. Время полоскания детской одежды должно быть увеличено для обеспечения тщательной промывки и очистки остатков моющих средств.

### *Загрузка белья*

1. Откройте дверцу. Загрузите изделия по одному свободно в барабан, без превышения максимальной загрузки. Соблюдайте требования по загрузке, указанные в «Таблице программ», приведённой ниже.

**ВНИМАНИЕ! Перегрузка стиральной машины приведет к неудовлетворительным результатам стирки и образованию складок на изделиях.**

2. Закройте дверцу.

## Моющие средства и добавки



### **ВНИМАНИЕ!**

Всегда используйте высокоэффективное малопеняющееся моющее средство для стиральных машин с фронтальной загрузкой.

Выбор мощного средства зависит от:

- типа ткани (хлопок, не требующие особого ухода вещи / синтетика, деликатные изделия, шерсть);

**ВНИМАНИЕ!** Используйте только специальные моющие средства для стирки шерсти.

- цвета ткани;
- температуры стирки;
- степени и типа загрязнения одежды.



### ПРИМЕЧАНИЯ:

Появление любых белёсых следов на тёмных тканях вызвано наличием нерастворимых составляющих, используемых в современных бесфосфатных порошковых моющих средствах.

Если подобное происходит, встряхните или тщательно вычистите ткань или используйте жидкие моющие средства.

Используйте только специально предназначенные для бытовых стиральных машин моющие средства и добавки.



### ПРИМЕЧАНИЯ:

При использовании средств для удаления накипи, красителей или отбеливателей для предварительной стирки убедитесь, что они пригодны для использования в бытовых стиральных машинах. Средства для удаления накипи могут содержать вещества, которые могут повредить Вашу стиральную машину.

Не используйте растворители (например, скипидар, бензин).

Не стирайте в стиральной машине ткани, обработанные растворителями или легковоспламеняющимися жидкостями.

### Дозировка

Следуйте рекомендациям по дозировке на упаковке моющего средства. Они зависят от:

- степени и типа загрязнения;
- объёма стирки.

Для полной загрузки следуйте инструкциям производителя моющего средства; половинная загрузка: 3/4 количества, используемого для полной загрузки; минимальная загрузка (около 1 кг): 1/2 количества, используемого для полной загрузки.

- жёсткости воды в Вашем районе (за соответствующей информацией обратитесь в службу водоснабжения).

Для мягкой воды требуется меньшее количество моющих средств, чем для жёсткой воды.



### ВНИМАНИЕ!

Излишнее количество моющего средства может привести к избыточному пенообразованию, что снижает эффективность стирки. Если стиральная машина обнаружит излишнее количество пены, она может не выполнить отжим.

Недостаточное количество моющего средства может привести к тому, что бельё со временем приобретает серый цвет, а также к появлению известкового налёта на нагревательном устройстве, барабане и шлангах.

### Заполнение моющими средствами и добавками

**Примечание:** При использовании густого моющего средства рекомендуется перед добавлением в лоток разбавлять его водой.

Отделение для моющих средств имеет три отсека:

1. Отсек для моющих средств предварительной стирки .

- моющее средство для предварительной стирки / замачивания.

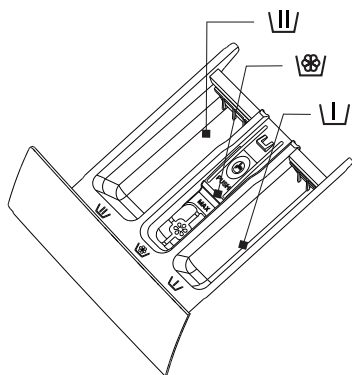
2. Отсек для моющих средств основной стирки .

- моющее средство для основной стирки;
- пятновыводитель;
- средство для смягчения воды (класс жёсткости воды 4).

3. Отсек для кондиционера для белья .

- кондиционер для белья.

Наливайте добавки только до отметки «Max».



## ВНИМАНИЕ!

Храните моющие средства и добавки в безопасном, сухом, недоступном для детей и животных месте.

Жидкие моющие средства можно использовать для программ с предварительной стиркой. Однако в этом случае в отсек для моющих средств основной стирки необходимо засыпать порошковое моющее средство.

Не используйте жидкие моющие средства при активации функции «Отсрочка старта» (при наличии данной функции в Вашей стиральной машине). Чтобы избежать проблем с дозированием при использовании высококонцентрированных порошковых и жидких моющих средств, используйте специальный шарик или мешочек для моющих средств, поставляемый с моющим средством, и поместите его непосредственно в барабан.

При использовании средств для удаления накипи, отбеливателей или красителей убедитесь, что они подходят для стиральных машин. Средства для удаления накипи могут содержать соединения, которые могут повредить детали Вашей стиральной машины.

Не используйте растворители в стиральной машине (например, скипидар, бензин).

## Таблица программ

Программа стирки	Макс. загрузка, кг	Макс. температура стирки, °С	Макс. скорость отжима, об./мин.	Тип ткани и рекомендации	Символ стирки
<b>СМЕШАННЫЕ ТКАНИ</b>	4	60	1200	Слегка загрязненное прочное белье из хлопка, льна, искусственных волокон и их смесей. Стирайте только одинаковые цвета вместе за одну стирку.	
<b>БЫСТРАЯ СТИРКА</b>	2	--	1200	Небольшие партии слабозагрязненных вещей из хлопка и хлопчатобумажных тканей, которые требуют освежения.	
<b>20°C</b>	7	20	1200	Хлопок, постельное белье или хлопчатобумажные смесовые ткани.	
<b>ЭКО-РЕЖИМ 40-60</b>	7	--	1200	Загрязненное хлопчатобумажное белье. Наиболее выгодная программа с точки зрения комбинированного потребления воды и энергии. На основе значений, указанных на энергетической этикетке.	
<b>АНТИ-АЛЛЕРГИЯ</b>	4	90	1000	Эта программа может помочь в стерилизации и дезинфекции.	
<b>СИНТЕТИКА</b>	3.5	60	1200	Синтетические или смешанные ткани, нижнее белье, цветная одежда, футболки без усадки.	
<b>ДЕЛИКАТНЫЕ ТКАНИ/ШЕЛК</b>	2	40	600	Тонкое белье из деликатных тканей или шелка, которое нуждается в бережном обращении.	
<b>ОЧИСТКА БАРАБАНА</b>	0	90	600	Эта программа используется для очистки барабана. Не кладите одежду в барабан во время выполнения этой программы.	
<b>ПОЛОСКАНИЕ+ОТЖИМ</b>	--	--	1200	Эту программу можно использовать для полоскания одежды. Не добавляйте никакого моющего средства.	
<b>ОТЖИМ</b>	--	--	1200	Раздельный отжим для хлопчатобумажных и льняных изделий.	



### ПРИМЕЧАНИЕ:

Процедура выбора функции приготовления пара следующая: **СМЕШАННЫЕ ТКАНИ, ЭКО-РЕЖИМ 40-60, АНТИ-АЛЛЕРГИЯ, ОЧИСТКА БАРАБАНА**. Функцию **ПАР** можно использовать только для стирки одежды с надписью из-за высокой температуры.



### ПРИМЕЧАНИЕ:

Время стирки может меняться в зависимости от давления воды, материала стираемых изделий, веса, изменения температуры воды.



## Предварительная подготовка к стирке (сортировка белья)

### Условные обозначения по уходу, указываемые на ярлыке изделия

 Максимальная температура стирки 95°C. Обычный режим.	 Гладить при максимальной температуре подошвы утюга 110°C, без пара.	 Профессиональная мокрая чистка. Обычный режим.
 Максимальная температура стирки 95°C. Мягкий режим.	 Глажение запрещено.	 Профессиональная мокрая чистка. Мягкий режим.
 Максимальная температура стирки 40°C. Обычный режим.	 Допускается отбеливание содержащими хлор средствами.	 Сухая чистка запрещена.
 Максимальная температура стирки 40°C. Мягкий режим.	 Не отбеливать.	 Барабанная сушка возможна. Высокая температура.
 Максимальная температура стирки 40°C. Очень мягкий режим. Отжим не рекомендуется	 Разрешена химчистка любыми растворителями по обычному режиму.	 Барабанная сушка возможна. Низкая температура. Температура на выходе 60°C.
 Ручная стирка. Максимальная температура 40°C.	 Профессиональная сухая чистка в тетрахлорэтилене. Обычный режим.	 Барабанная сушка возможна. Обычная температура. Температура на выходе 80°C.
 Стирка запрещена.	 Профессиональная сухая чистка в тетрахлорэтилене. Мягкий режим.	 Не применять барабанную сушку.
 Гладить при максимальной температуре подошвы утюга 200°C.	 Профессиональная сухая чистка в углеводородах. Обычный режим.	 Сушка на вешалке или плечиках без отжима.
 Гладить при максимальной температуре подошвы утюга 150°C.	 Профессиональная сухая чистка в углеводородах. Мягкий режим.	 Сушка на вешалке или плечиках / на плоскости после отжима.

### Запуск программы

После того как Вы выбрали программу и опции стирки и добавили моющее средство в соответствующий отсек, нажмите кнопку «Старт/Пауза» для запуска программы.

### Блокировка двери

Дверь стиральной машины заблокирована, если:

- Стиральная машина запущена.
  - Когда температура внутри барабана превышает 60°C.
  - Когда уровень воды превышает определенный уровень.
- По окончании цикла стирки дверной замок разблокируется.

### ВНИМАНИЕ!

Не пытайтесь открыть дверцу, когда цикл стирки не завершен или во время цикла стирки отключено питание, так как температура может быть высокой и вы можете ошпариться.

## Очистка и обслуживание



### ВНИМАНИЕ!

- До начала обслуживания достаньте кабель питания из розетки или отключите энергопитание, и закройте кран подачи воды.
- Запрещается использовать растворители во избежание повреждения стиральной машины и выделения ядовитых и/или взрывчатых газов.

## Чистка и обслуживание стиральной машины

### Внешние поверхности и панель управления

Протирайте влажной мягкой тканью.

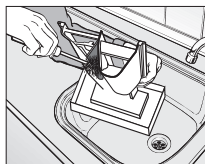
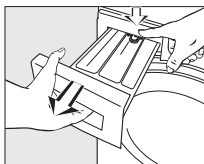
Можно использовать небольшое количество нейтрального чистящего средства. Не используйте абразивные чистящие средства.

В конце протирайте мягкой тканью насухо.

Не используйте легковоспламеняющиеся средства для очистки машины.

### Отделение для моющих средств

- Нажмите на вкладыш в отсеке для кондиционера для белья и извлеките отделение для моющих средств.



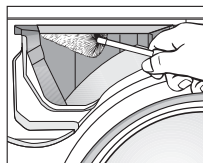
- Промойте теплой водой и протрите мягкой тряпкой.
- Установите отделение на место, вернув его в первоначальное положение.

### Чистка внутренней поверхности барабана

Чистите барабан стиральной машины каждый 3 месяца, используя программу «ОЧИСТКА БАРАБАНА».

### Чистка секции лотка для моющих средств

Щеткой прочистите секцию для лотка для моющих средств от остатков моющего средства.



### Уплотнитель дверцы

При необходимости протирайте влажной тканью. Регулярно проверяйте состояние уплотнителя.

### Заливной шланг

Регулярно проверяйте заливной шланг на хрупкость и наличие трещин. При необходимости замените новым шлангом такого же типа (можно приобрести в авторизованном сервисном центре).

### Чистка заливного фильтра

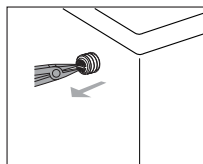
Фильтр необходимо прочищать каждые 6 месяцев или чаще.

1. Открутите заливной шланг на задней стенке стиральной машины.

2. Плоскогубцами выньте фильтр и промойте.

3. Установите фильтр на место и прикрутите заливной шланг к машине.

4. Откройте кран и проверьте все соединения на герметичность.



### Очистка сливного фильтра

Рекомендуется регулярно проверять и чистить фильтр (по меньшей мере 2-3 раза в год).

Особые случаи, требующие очистки фильтра:

- машина не выполняет слив или отжим;
- в насос попали посторонние предметы (пуговицы, монеты, булавки).



### ВНИМАНИЕ!

- Ни в коем случае не снимайте крышку сливного фильтра в ходе цикла ополаскивания. Подождите, когда прибор закончит работу в определенном режиме и начнет сливать воду.
- Отключите устройство от электросети и перекройте кран подачи воды.
- Если вы недавно стирали, подождите некоторое время.

1. Снимите крышку фильтра. Для этого в зависимости от модели, удерживая крышку по бокам, потяните её вниз и опустите или надавите на зажимы по бокам крышки и снимите.

2. Подставьте ёмкость под отверстие фильтра.

3. Откройте фильтр, но не извлекайте полностью. Медленно поворачивайте ручку фильтра против часовой стрелки, пока не начнёт вытекать вода.

4. Подождите, пока вода полностью стечёт.

5. Полностью открутите фильтр и извлеките.



6. Очистите фильтр и отсек фильтра.

7. Проверьте, что в крыльчатке насоса нет посторонних предметов, и она свободно вращается.

8. Установите фильтр на место и плотно закрутите по часовой стрелке.

9. Установите крышку фильтра на место.

10. Вставьте вилку кабеля питания в розетку.

11. Выберите программу и запустите машинку.

### Слив воды



### ВНИМАНИЕ!

Прежде чем сливать воду, убедитесь, что она охладилась.

Перед сливом воды выключите машину и извлеките вилку кабеля питания из розетки. Откройте или снимите крышку фильтра. Поставьте ёмкость под отверстие фильтра. Откройте фильтр, но не извлекайте полностью. Медленно поворачивайте ручку фильтра против часовой стрелки, пока не начнет вытекать вода.

1. Подождите, пока вода полностью стечёт.

2. Полностью открутите фильтр и извлеките.

3. Осторожно наклоните машину вперед, чтобы вода полностью вытекла.

4. Установите фильтр на место и плотно закрутите по часовой стрелке.

5. Установите крышку фильтра на место.

## Неисправности и способы их устранения

В данной стиральной машине предусмотрены различные автоматические защитные функции. Они позволяют своевременно выявлять сбои и предпринимать соответствующие меры. Причиной неполадок в работе могут быть мелкие неисправности, которые можно устранить самостоятельно.

Проблема	Код ошибки	Возможные причины	Решения
Идет непрерывный забор воды	E01	<ul style="list-style-type: none"> <li>• Водопроводный кран не открыт.</li> <li>• Опущен сливной шланг.</li> <li>• Поврежден впускной клапан для воды.</li> </ul>	<ul style="list-style-type: none"> <li>• Откройте кран для подачи воды.</li> <li>• Проверьте давление воды.</li> <li>• Проверьте наливной шланг.</li> </ul>
Дверца стиральной машинки неплотно закрыта	E02	<ul style="list-style-type: none"> <li>• Дверь плохо заперта.</li> <li>• Одежда застряла между дверью и уплотнителем.</li> <li>• Дверной замок поврежден.</li> </ul>	<ul style="list-style-type: none"> <li>• Закройте дверцу стиральной машинки.</li> <li>• Проверьте не застряла ли одежда в дверце машинки.</li> <li>• Проверьте не требует ли замены дверной замок.</li> </ul>
Идет непрерывный слив воды	E03	<ul style="list-style-type: none"> <li>• Сливной шланг передавлен или перегнут.</li> <li>• Фильтр сливного насоса заблокирован.</li> </ul>	<ul style="list-style-type: none"> <li>• Проверьте выпускной шланг на наличие сгибов/повреждений/засора.</li> <li>• Прочистите сливной фильтр.</li> </ul>
Перелив воды / Некорректная работа датчика воды	E04	<ul style="list-style-type: none"> <li>• Поврежден впускной клапан для воды.</li> <li>• Соединение между датчиком воды и проводом ненадежно.</li> <li>• Поврежден датчик воды.</li> </ul>	<ul style="list-style-type: none"> <li>• Замените впускной патрубков для воды.</li> <li>• Проверьте подключение и убедитесь, что оно надежное.</li> <li>• Замените датчик воды.</li> </ul>
Неисправность двигателя	E05	<ul style="list-style-type: none"> <li>• Соединение между двигателем и проводом ненадежно.</li> <li>• Сработала защита двигателя от перегрева.</li> <li>• Двигатель поврежден.</li> </ul>	<ul style="list-style-type: none"> <li>• Проверьте соединение и убедитесь, что оно надежное.</li> <li>• Проверьте, не перегружена ли машина. Выключите машину и повторите попытку, когда двигатель остынет.</li> <li>• Замените двигатель (для этого обратитесь в авторизованный сервисный центр).</li> </ul>
Неисправность нагревателя	E06	<ul style="list-style-type: none"> <li>• Соединение между нагревателем и проводом ненадежно.</li> <li>• Нагреватель поврежден.</li> </ul>	<ul style="list-style-type: none"> <li>• Проверьте соединение и убедитесь, что оно надежное.</li> <li>• Замените нагреватель (для этого обратитесь в авторизованный сервисный центр).</li> </ul>
Неисправность датчика температуры	E07	<ul style="list-style-type: none"> <li>• Соединение между датчиком температуры и проводом ненадежно.</li> <li>• Датчик температуры поврежден</li> </ul>	<ul style="list-style-type: none"> <li>• Проверьте подключение.</li> <li>• Замените датчик температуры (для этого обратитесь в авторизованный сервисный центр).</li> </ul>

**Машина не включается**

Проверьте:

- вставлена ли вилка кабеля питания в розетку;
- работает ли розетка (для проверки используйте, например, настольную лампу);
- правильно ли закрыта дверца;
- нажата ли кнопка «Старт/Пауза».

**Машина остановилась во время выполнения программы**

Проверьте:

- не открыта ли дверца, и нажата ли кнопка «Старт/Пауза». В этом случае закройте дверцу и нажмите кнопку «Старт/Пауза»;
- нет ли слишком большого количества пены внутри машины. В этом случае машина переходит в режим понижения уровня пены, после чего продолжает работу автоматически;
- не сработала ли защитная система стиральной машины (см. раздел «Коды ошибок»).

**Моющее средство и добавки не полностью вымываются из отделения для моющих средств**

Проверьте:

- подается ли достаточное количество воды; возможно, засорены сетчатые фильтры заливного шланга (см. раздел «Чистка и обслуживание»).

**Стиральная машина вибрирует во время отжима**

Проверьте:

- выставлена ли машина по уровню и устойчиво ли стоит на всех четырёх ножках;
- сняты ли транспортировочные болты. Перед использованием стиральной машины необходимо снять транспортировочные болты.

**Неудовлетворительные результаты финального отжима**

Стиральная машина оборудована системой контроля дисбаланса. При загрузке малого количества белья и крупных вещей (например, банные халаты) машина может снизить скорость отжима. Машина выполняет несколько попыток распределения белья. Если не удастся устранить дисбаланс, программа завершается без отжима для защиты машины от повреждений.

Если после завершения программы бельё слишком мокрое, извлеките несколько вещей из машины и включите отжим.

Избыточное пенообразование может помешать отжиму. Добавьте рекомендуемое количество моющего средства.

Перечисленные ниже случаи не всегда свидетельствуют о поломке. Пожалуйста, прежде чем обратиться в Сервисный центр, попробуйте использовать для устранения ошибок следующие рекомендации.

**Случаи, не являющиеся неисправностью:*****Дверь не открывается***

- Одна из программ запущена.
- Попали вещи между дверью и уплотнителем.

***Неприятный запах***

Запах может исходить от уплотнителя и других компонентов, изготовленных из резины.

***Не поступает вода в стиральную машину***

- Кран с водой открыт?
- Трубка подачи воды не замерзла?
- Фильтры не загрязнены?

***Вода поступает в стиральную машину в процессе стирки***

При снижении уровня воды стиральная машина автоматически подаст недостающее количество воды.

***Меняется оставшееся время операции***

Если в процессе отжима вещи в барабане распределились неравномерно, не в центре, тогда время отжима может быть автоматически увеличено, чтобы выровнить отклонение.

***Стиральная машина не запускается после отключения электричества***

При отключении электричества стиральная машина остановится. При включении электропитания машина не заработает сразу, если не нажать кнопку включения и не перезапустить выбранную программу.

**ВНИМАНИЕ!** Если неисправность устранить не удастся, обратитесь к специалистам ремонтного предприятия.

## Технические характеристики

Модель	<b>WM-710DWS</b>
Тип	отдельностоящая
Тип загрузки	фронтальная
Напряжение сети	~220-240 В
Частота	50 Гц
Потребляемая мощность	2100 Вт
Номинальная сила тока	10 А
Максимальная загрузка белья	7 кг
Максимальная скорость отжима	1200 оборотов
Класс энергоэффективности	A++
Класс эффективности отжима	B
Энергопотребление за цикл	0,78 кВт·ч
Энергопотребление в год	172 кВт·ч/год
Потребление воды за цикл	44 л
Общее ежегодное потребление воды	9680 л
Объём барабана	45 л
Уровень шума при стирке	60 дБ
Уровень шума при отжиме	75 дБ
Давление воды	0,02-0,8 МПа
Класс водонепроницаемости	IPX4
Класс защиты от поражения электрическим током	I
Вес нетто / брутто	52 / 56 кг
Габариты (ШхДхВ)	595 x 420 x 845 мм



### ВНИМАНИЕ!

Производитель и импортер оставляют за собой право изменять конструкцию, технические характеристики, функции, внешний вид, комплектацию изделия (товара) и т.д. без предварительного уведомления. Вся представленная в инструкции информация, касающаяся комплектации, технических характеристик, функций, цветовых сочетаний и т.д. носит информационный характер и ни при каких условиях не является публичной офертой.

## Гарантийные обязательства

1. Гарантийное обслуживание стиральной машины осуществляется в течение одного года (12 месяцев) с момента продажи через розничную торговую сеть. При отсутствии чека, подтверждающего дату продажи, гарантийный срок исчисляется от даты производства стиральной машины и также равен одному году (12 месяцам).
2. Максимальный срок начала гарантийных обязательств – один год (12 месяцев) с даты производства стиральной машины.
3. Техническое обслуживание и ремонт стиральной машины в течение гарантийного срока эксплуатации осуществляют сервисные службы, адреса и телефоны которых приведены в гарантийном талоне и на сайте **MYVEKTA.RU**.

## Информация о сертификации

### Информация об импортере

LLC «Telestayl».

Address: Russia, 105082, Moscow, ul. B. Pochtovaya, 36, p.9, of.314, website: **www.myvekta.ru**.

Импортер: ООО «Телестайл».

Адрес: Россия, 105082, г. Москва, ул. Б. Почтовая, д.36, стр.9, оф.314, сайт: **www.myvekta.ru**.

### Информация об изготовителе

Zhongshan Galanz Consumer Electric Appliances CO., LTD.

Address: No. 3 Xingpu Avenue East, Huangpu Town, Zhongshan City, 528429, Guangdong, China.

Компания Чжуншань Галанц Кенсюэме Электрик Эплайсенсис Лимитед.

Адрес: № 3 Синпу Авеню Ист, Хуанпу Таун, Чжуншань Сити, 528429, Гуандун, Китай.

Сделано в Китае.

### Срок службы

Срок службы стиральных машин составляет 5 лет со дня продажи через розничную торговую сеть. В течение этого времени изготовитель обеспечивает потребителю возможность использования товара по назначению, а также выпуск и поставку запасных частей в торговые и ремонтные предприятия.

По истечении срока службы завод-изготовитель не несет ответственности за безопасную эксплуатацию стиральной машины.

**EAC**

Товар  
сертифицирован



**V E K T A**